

# IGBT 驱动板

IGQD2

# 使 用 手 册

VER40

产品安装,使用之前请认真阅读本使用手册.  
请妥善保管好本手册以备今后参阅

株洲市华维变流数控设备有限公司

---

地址: 湖南省株洲市石峰区红旗北路 186 号      邮编: 412001

电话: 0731-28436893      0731-22967089      138-07336044

传真: 0731-22605939      E-mail: huaweiacdc@126.net

网站: <http://www.Chinaacdc.net>

# 高频电源 IGBT 驱动板

## 1. 概述

绝缘栅双极晶体管(IGBT)是80年代出现的新型复合器件。其响应速度快,工作电流大,耐压高等优点使得它在开关电源、变频器、逆变器等领域里很受青睐。但由于 IGBT 自身的特性,使其工作时会发生擎住效应而导致门极失控,或者因电流电压过大或不稳定,造成 IGBT 损坏而不能正常工作。为此,对 IGBT 的驱动和保护(特别是短路过流保护)提出了很高的要求。IGBT 的驱动电路的形式很多,为了提高可靠性,我们在此采用专用驱动模块 M57962AL 来驱动,它能驱动大电流大功率的应用,能实现对 IGBT 的过流过压保护,同时,所设计的外围应用电路采用限制基极限流电阻和基射极限幅器,确保了 IGBT 基极不被烧坏和击穿。主应用于逆变器、不间断电源、变频器、电焊机、伺服系统。

## 2. 产品名称及型号

名称: 高频 IGBT 驱动板(2单元)。

型号: IGQD2。

## 3. IGBT 驱动板产品特点

- 两单元驱动板,驱动功率大,可以驱动600A/600V 或400A/1200V的IGBT模块。
- 半桥应用时,双管信号互锁,用户可以设置死区时间,确保不直通。
- 双单路模式中两信号可以独立无关分别使用,因此可用于电流型半桥电路的驱动。
- 短路时软关断保护,PWM 信号封锁。
- 兼容用户的5V 和12/15V 主控板系统。
- 高速输入输出隔离,绝缘强度高AC2500V/min。
- 输入输出电平与TTL电平兼容,适于单片机控制。
- 内部有定时逻辑短路保护电路,同时具有延时保护特性。
- 具有可靠通断措施(采用双电源)。

## 4. 主要技术参数

工作条件	条件	最小值	额定值	最大值	单位
供电电压	交流		24		V
输入电压 $U_i$	加在13 和14 端	-1		7	V
输出电压 $V_o$	高电平输出	23.6	24	24.4	V
输出电流 $I_o$	脉宽2Ls, $f = 20\text{kHz}$		-5		A
隔离电压	$U_{iso}$ 正弦50Hz 1min		2500		V
输出功率 $P_o$	两通道总输出		10		W
工作温度 $T_{op}$		-20		75	°C
存储温度 $T_{st}$		-40		90	°C

5. 产品外观



图 1 高频电源 IGBT 驱动板外形实物图

6. 高频电源 IGBT 驱动板原理框图

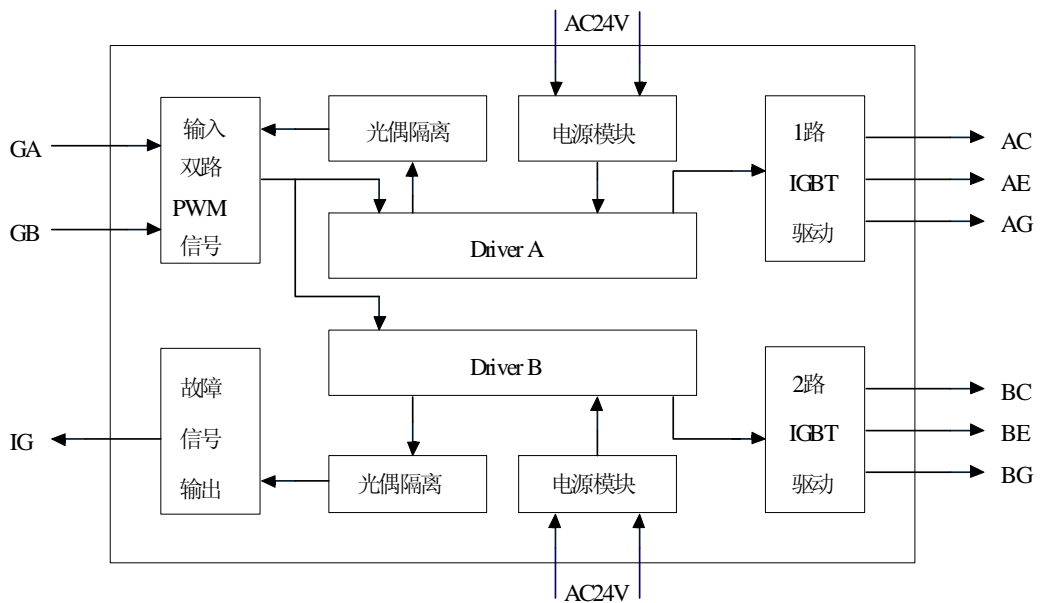


图 2 高频电源 IGBT 驱动板原理框图

# 高频电源 IGBT 驱动板

## 7. 高频电源 IGBT 驱动板装配图

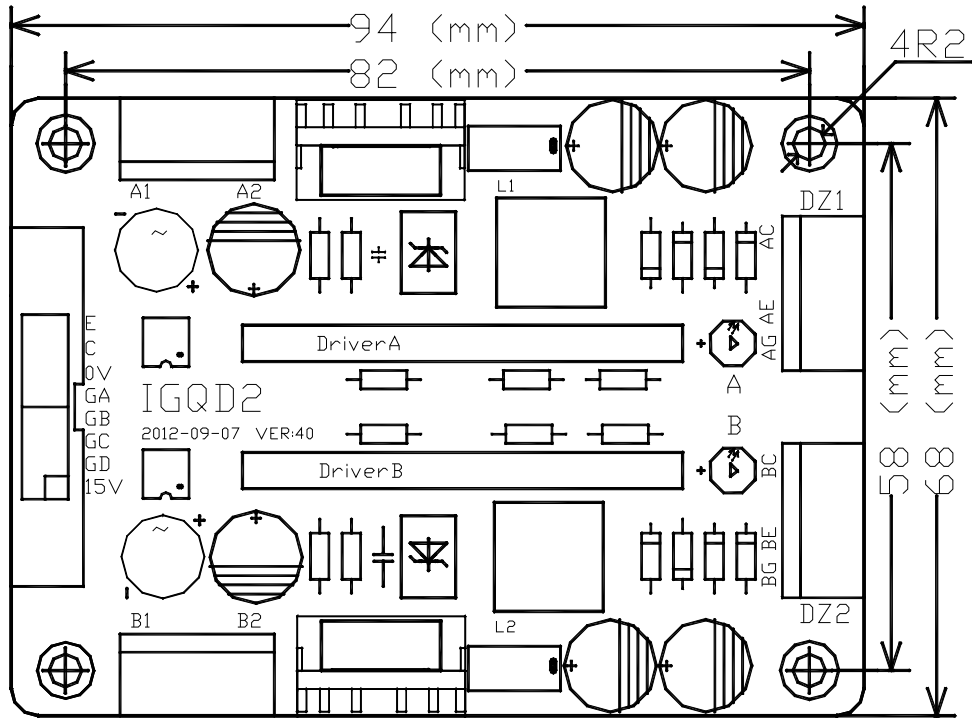


图 3 高频电源 IGBT 驱动板装配图

## 8. 高频电源 IGBT 驱动板应用连线图

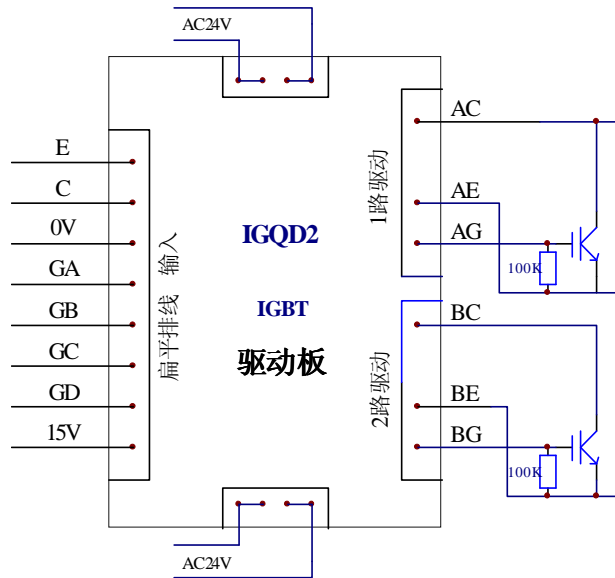


图 4 高频电源 IGBT 驱动板应用连线图

## 9. 服务承诺

1. 正常使用前提下，一年内免费维修。
2. 长期为用户提供技术服务。